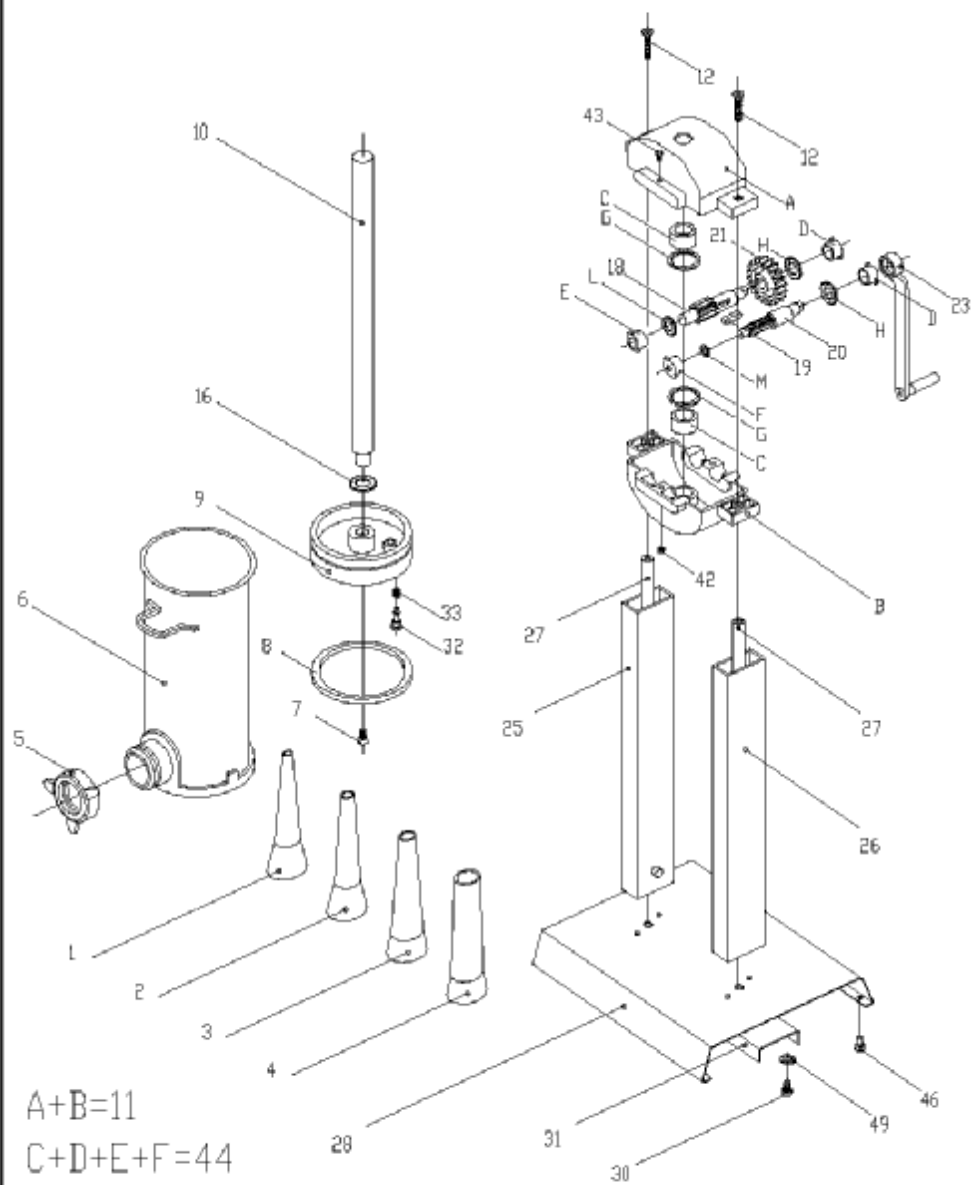
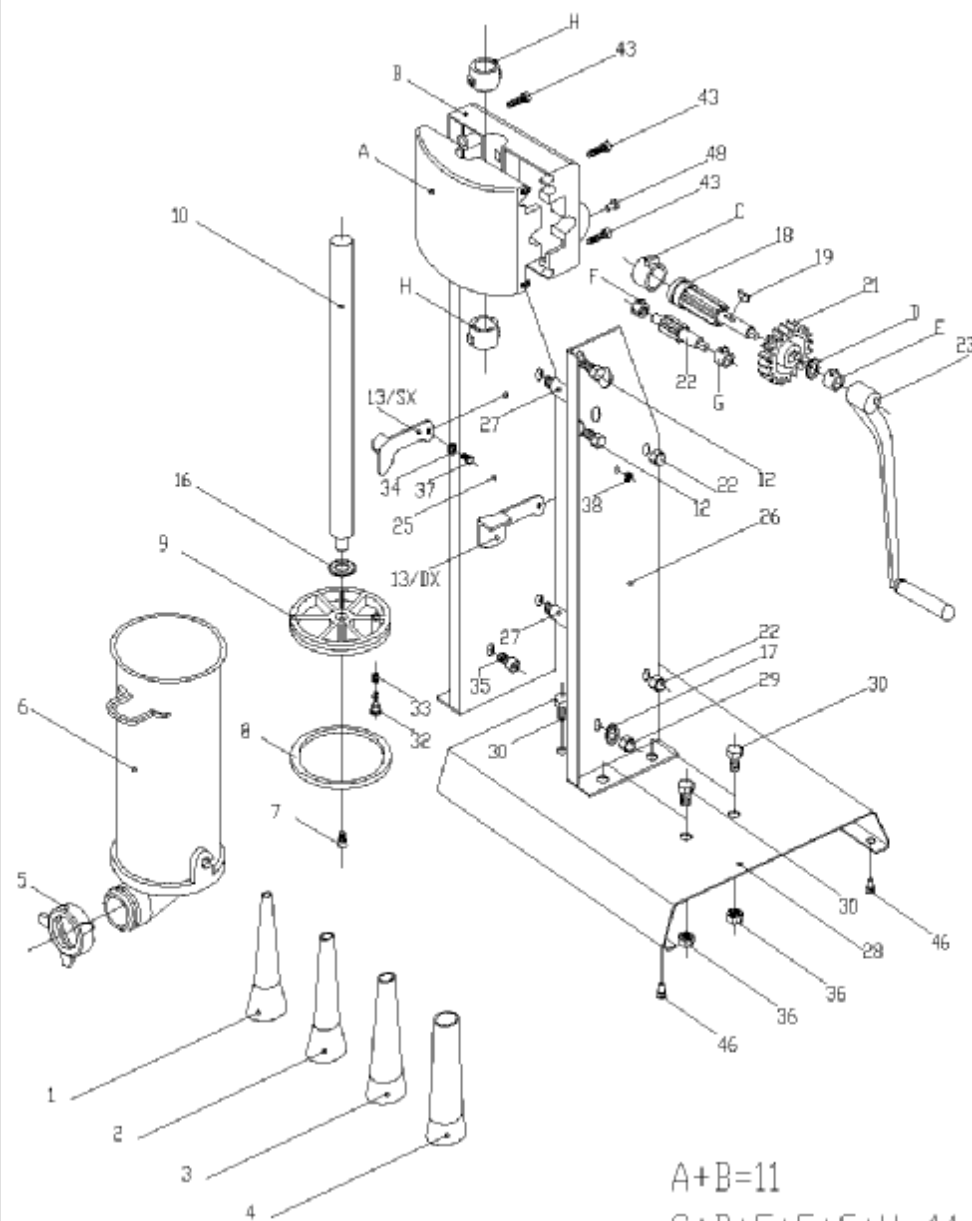


MOD. 6,5V DE LUXE
MOD. 9V DE LUXE



A+B=11
 C+D+E+F=44
 G+H+L+M=45

MOD. 5V
MOD. 5V DE LUXE



A+B=11
 C+D+E+F+G+H=44